

EVERWIN VIDHYASHRAM
HALF-YEARLY ASSESSMENT

NAME: _____

LKG - _____

13.09.2019

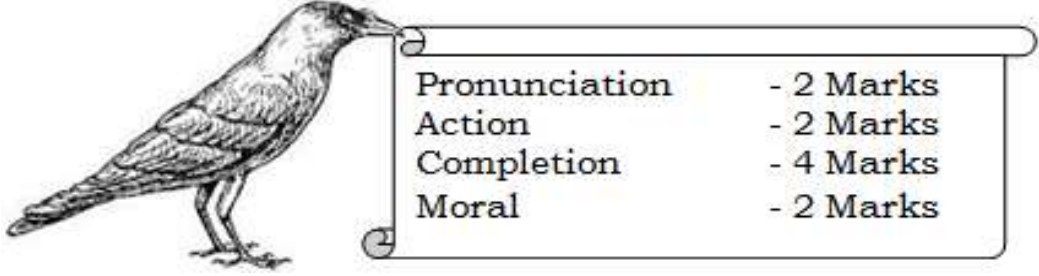
II – LANGUAGE STORY

20 Marks

I. Narrate the story

10 Marks

அறிவுள்ள காகம்



II. Answer the following

2 x 5 = 10

1. எலி பாலை குடித்துவிட்டு எங்கே ஒலிந்தது?

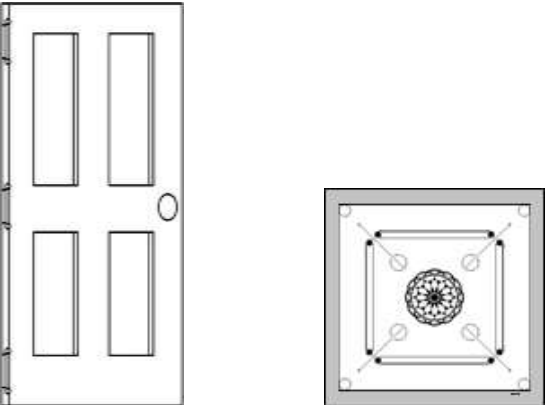
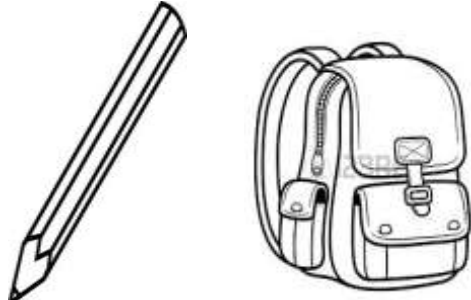
2. காகம் எப்படி பாடியது?

MATH ORAL

20 Marks

I. Identify the following

2 x 5 = 10

Rectangle	Small
	

II. Tell the numerals

10 Marks

11 to 20

NAME: _____

LKG - _____

13.09.2019

II – LANGUAGE STORY

20 Marks

I. Narrate the story

10 Marks

लालची चूहा



Pronunciation	- 2 Marks
Action	- 2 Marks
Completion	- 4 Marks
Moral	- 2 Marks

II. Answer the following

2 x 5 = 10

1. देखो झगडा कभी न करना, ।

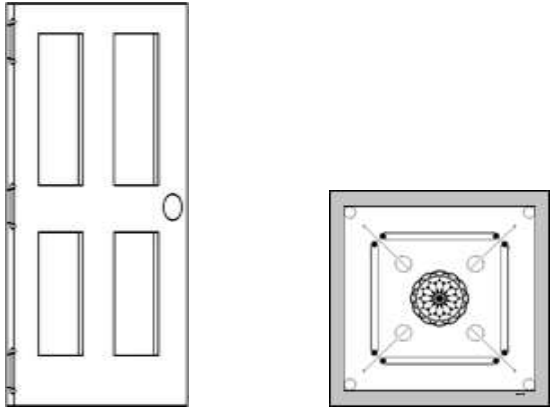
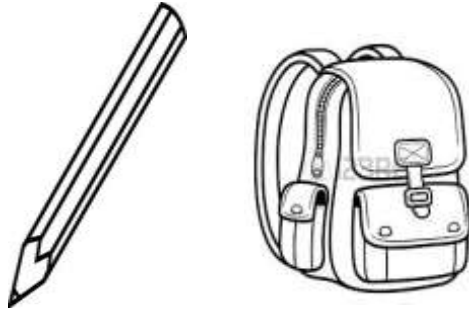
2. एक लोमडी ने कौए से ।

MATH ORAL

20 Marks

I. Identify the following

2 x 5 = 10

Rectangle	Small
	

II. Tell the numerals

10 Marks

11 to 20